



http://www.omicron-sensors.com
 email : omicron-sensors@outlook.fr

MODELE : OMP01

Miniature CAPTEUR DE PRESSION A MEMBRANE AFFLEURANTE

- ✓ Filtrage M5 ou 10-32 28UNF
- ✓ Etendues de mesure de 0-10 à 0-350 bar
- ✓ Précision $\pm 0,5\%$ à $\pm 0,25\%$ en standard
- ✓ Pour applications dynamiques
- ✓ Option version avec électronique (0-5V / 0-10V)
- ✓ Sonde intégrée PT 100 (en option)

- * Proposé en relatif, en scellé ou en absolu, ce capteur à membrane affleurante est disponible dans des gammes de pression allant de 0-10 à 0-350 bar.
- * Élément sensible équipé de jauges de contraintes en silicium associées en 1/2 pont de Wheatstone, membrane et corps en acier inoxydable ou titane.
- * Plage d'utilisation en température de -40 à 150°C en standard.
- * Peut recevoir une électronique amplificatrice de signal en option.
- * Par construction, l'OMP01 est particulièrement adapté pour répondre à des besoins de mesure dynamique conservant dans ce dernier cas des caractéristiques inchangées pour des fréquences d'utilisation jusqu'à 20% de la fréquence de résonance.

SPECIFICATIONS ELECTRIQUES

- **Alimentation : 10 VCC nominale , 12 VCC max (en standard)
- **Offset initial du capteur : $< \pm 5\%$ de l'E.M
- ** Impédance d'entrée : 1500 ohms
- ** Impédance de sortie : 500 ohms nominale
- **Sortie électrique : Câble TEFLON 4 conducteurs blindés

SPECIFICATIONS THERMIQUES

- **Température d'utilisation : -40 à 150 °C (sans électronique)
- **Plage de compensation en température : 0 à 60°C
- **Dérive de zéro dans la plage compensée : $< 1\%$ de l'E.M
- **Dérive de sensibilité dans la plage compensée : $< 5.E-3\% / ^\circ C$

OPTIONS

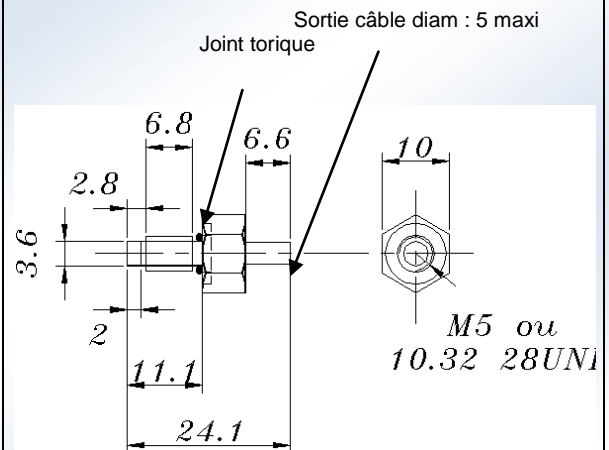
- **Amplificateur électronique intégré au capteur
- MT : Alimentation 10 à 32 Volts non régulée, signal 5 V
- BT : Alimentation ± 15 Volts régulée, signal 10 V
- **Autres spécifications thermiques sur demande



SPECIFICATIONS MECANIQUES

- ✓ Raccordement pression : M 5, joint d'étanchéité (Torique) fourni suivant nature du fluide.
- ✓ poids du capteur : 5g (hors câble)
- ** Dimensions en mm :

Sortie par câble Téflon
 4 conducteurs blindés longueur 1 mètre



NOTE : Le constructeur se réserve le droit de changer sans préavis les spécifications indiquées.
 OCTOBRE 1995/VD

Etendues de mesure (bar)	10	20	50	100	200	350
Surcharge (bar)	20	30	75	150	300	500
Précision (% de l'E.M)	$\pm 0.5\%$			$\pm 0.25\%$		
Fréquence de résonance (kHz)	30	50	70	110	150	190
Sensibilité (mV/E.M) nominale	10			100mV		
OPTION avec électronique intégrée				MT :5Vcc /	BT : 10Vcc	

CODE COMMANDE

Référence	Option température	Pression	Option Ampli	Option filetage	Option Sonde	Option Câble
OMP01	C°	0-350 bar	MT/BT	M5 10.32/28UNF	PT100	3m

Exemple : OMP 01 – 350 bar – MT – M 5 – PT 100 – 3 m

OMICRON SENSORS FRANCE

14 rue Charles Tellier 13014 Marseille -FRANCE

Site Internet : www.omicron-sensors.com .Email : omicron-sensors@outlook.fr